



HYDRAULISCHE ANLAGE
HYDRAULIC SYSTEM

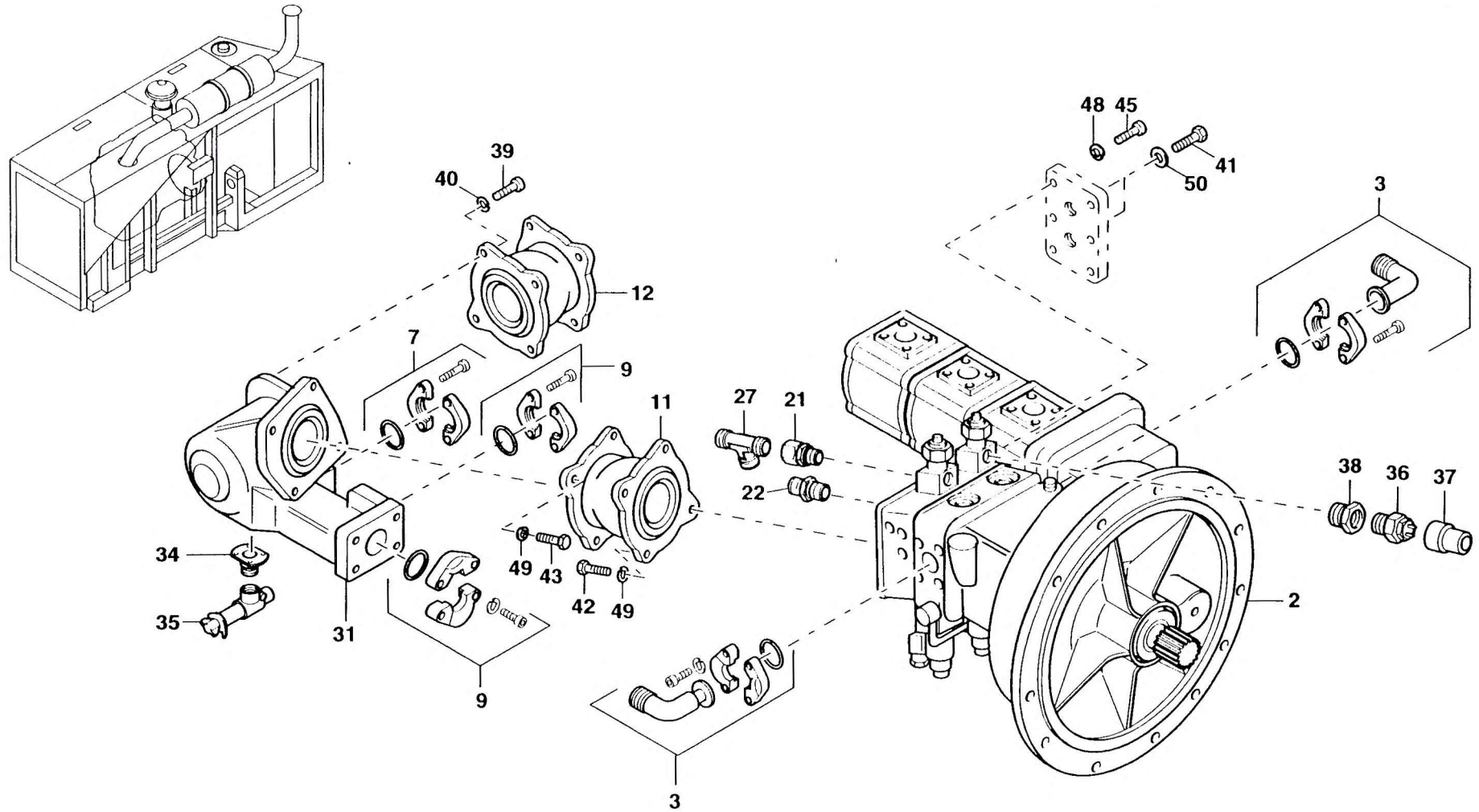
BILDТАFЕL
PICTORIAL DISPLAY

02.95

2226813-ETL E

1/3

GMK 5160
BE 660
G 786





HYDRAULISCHE ANLAGE
HYDRAULIC SYSTEM

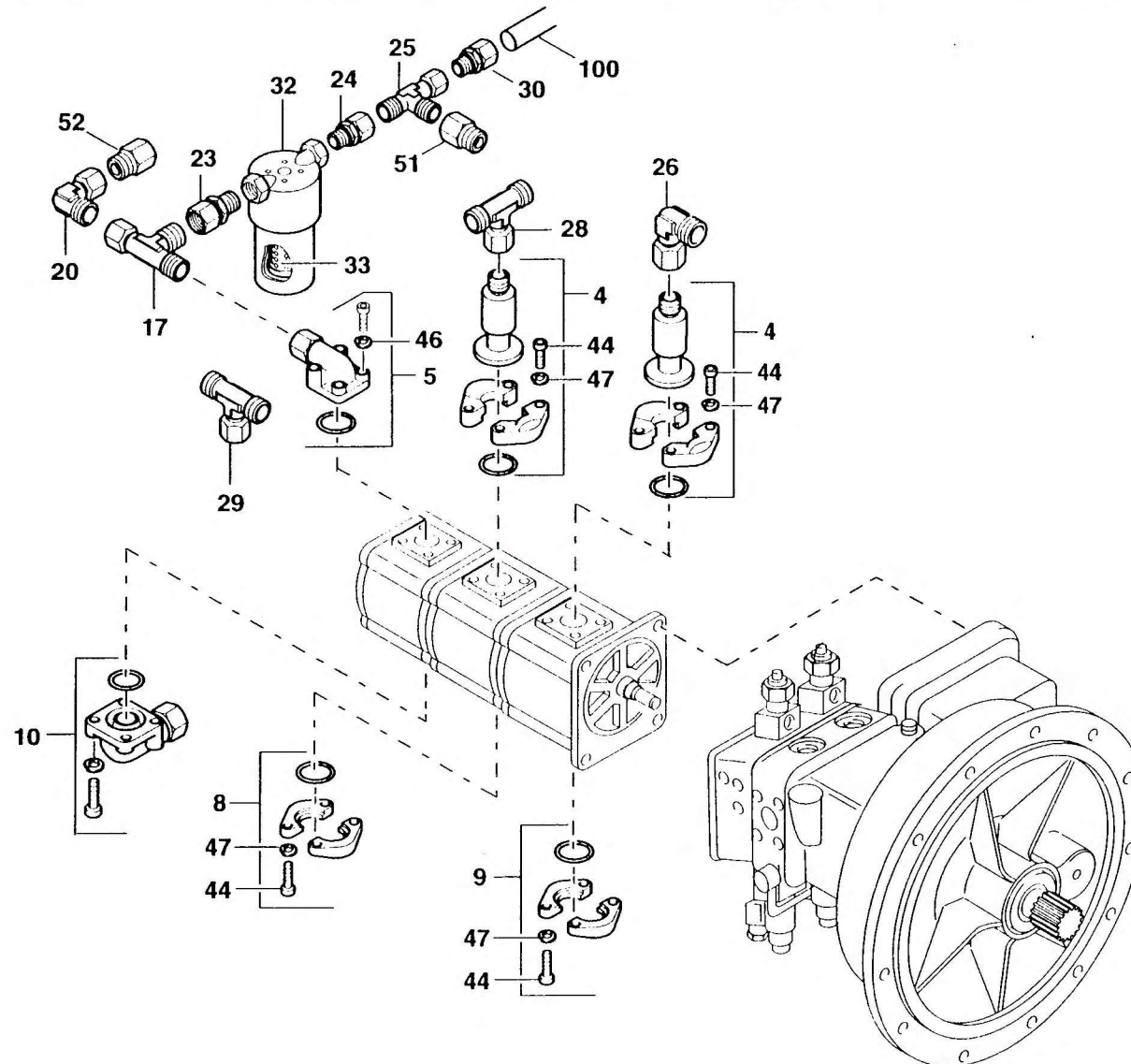
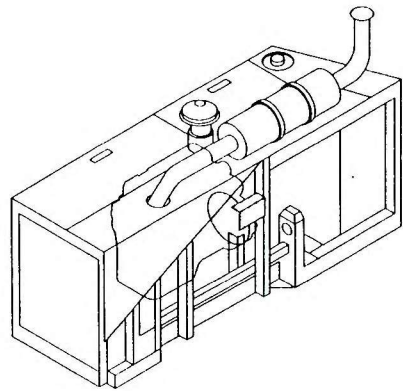
BILDTAFEL
PICTORIAL DISPLAY

02.95

2226813-ETL E

2/3

GMK 5160
BE 660
G 786





HYDRAULISCHE ANLAGE
HYDRAULIC SYSTEM

BILDТАFEL
PICTORIAL DISPLAY

02.95

2226813-ETL E

3/3

GMK 5160
BE 660
G 786

